

第19回
滋賀県バレーボール協会長杯
小学生新人大会



と き；2025年（令和7年）2月8日(土)9日(日)

ところ：野洲市総合体育館

主催 滋賀県バレーボール協会
主管 滋賀県小学生バレーボール連盟
後援 野洲市教育委員会

大会役員

大会名誉会長

徳田 寿

大会会長

藤本 恵子

大会副会長

首藤 勲

清水 一範

井上 嘉之

野村 哲也

顧問

澤 淳一

浮田 豊史

滋賀県バレーボール協会顧問

参 与

溝川 孝

山本 義光

嶋林 一喜代

宇野 一夫

北村 誌朗

松村 良之助

北村 和成

宮田 新三

西村 克

岩崎 靖夫

猪飼 敏之

横井 元昌

村井 忠義

田中 儀一

滋賀県バレーボール協会参与

大会委員長

水島 謙二

大会副委員長

大久保 喜久夫

楠田 俊一

競技委員長

酒見 領

競技副委員長

川 並 進

小椋 忠司

競技委員

田中 孝周

新恵 祐二

大八木 満

田中 次雄

中井 裕之

久住 呂圭三

青木 康裕

島田 浩樹

木村 有宏

鵜飼 茂和

拝藤 太一

審判委員長

鳶 顕 範

審判副委員長

岡本 明文

津田 直幸

児玉 星二

審判委員

曾根 まき

角 拓 郎

花田 光二

大倉 忠雄

西川 新楽

池田 良次

西村 康平

木元 耕平

指導普及委員長

水谷 良美

指導普及副委員長

田中 克典

立石 幸範

指導普及委員

松崎 剛和

藤澤 一博

小西 光代

田中 美幸

木村 宏之

中野 肇

川瀬 謙作

木下 善彦

総務委員長

土岐 哲史

総務副委員長

丸山 圭司

恵良 靖史

中井 重隆

岡田 和美

上柳 勲

総務委員

八木 健介

下川 満治

西村 小由里

古川 久行

森 康博

森岡 真知

田辺 洋子

磯島 裕之

西藤 彰彦

阪東 久司

庄司 康人

橋本 愛

栢木 守

伴 敏 広

富田 真琴

栢割 智美

白川 順子

仁賀 久宣

滋賀県小学生バレーボール連盟 主催・主管大会
審判および競技関係 申し合わせ事項(各大会共通事項)

2024年度の競技会については、原則以下の事項を申し合わせ事項とします。

ただし、最終的な取り扱いは大会前に開催される抽選会(責任者会議)にて周知することとします。

1. 2024年度JVA制定6人制競技規則、小学生特別ルール(フリーポジション制)に準拠する。
2. 大会会場の開場時間、荷物置場等については、各大会ごとの申し合わせに従うこと。
3. 監督、コーチ、マネージャーについて、参加申込書記載のスタッフから変更がある場合は大会当日に提出される「構成メンバー表」と「変更届」を提出すること。ただしスタッフの追加は認めない。
選手については、参加申込書記載の選手からの変更は不許可とする。背番号の変更については、「変更届」を提出することで許可とする。ベンチスタッフについては、JVA-MRSIによりスタッフとして登録されていること。
4. 試合前のプロトコールは次のとおり取り扱う。
 - ・5分間の合同練習の終了後、選手・ベンチスタッフは一度ベンチに戻り、キャプテンが記録席前でコイントスを行う。
 - ・記録用紙にキャプテンと監督がサインを行った後、公式練習に入る。
その際、指導者資格の確認を行う。
 - ・試合終了後、キャプテンは再度記録用紙にサインを行う。
5. 合同練習、公式練習に参加できる者は大会当日に提出された「構成メンバー表」に記載された構成員のみとする。
6. 補助役員(選手)の割当は、大会当日に配布される大会パンフレットに記載された「割当表」で確認し、試合開始時刻に遅れないようコート記録席付近に集合すること。
7. 試合が空く場合または試合が連続する場合のインターバルの間は、ボールを使わずコート外で練習できることとする。
8. 試合の進行状況により、試合の順序やコート変更がされる場合もあるので十分注意すること。
9. 監督、コーチ、マネージャー章は、左胸部につけること。監督のベンチ位置は、記録席に一番近い場所であること。
10. サービングオーダーシートは、各セットごとに提出し直すこと。
11. 監督はボールデッドの間だけベンチから立ちあがり、選手に指示を行うことができる。
12. 指導者は宣誓書を遵守し他の大会参加者の模範となるよう、試合中だけでなく全ての場面において、暴力(体罰)、暴言のないようにすること。
13. チームスタッフの服装は、統一された服装であること。寒暖に合わせて準備し、半袖の下に長袖を着るような重ね着は認めない。
14. 選手のユニフォームについては、選手全員が統一された服装であること。
ただし、特別な事情がある場合は事前に本部へ申し出ること。
会場に暖房が入らない場合については、チームで統一されていることを条件に重ね着を認めることとする。
新人県大会においては、重ね着を認める。
またノースリーブのユニフォームについては、日本小学生バレーボール連盟の伝達を受け、大会での着用は認めない。
15. 応援については指定された位置で行うこととし、節度ある観覧席の取り方に心がけること。
16. 応援は観覧席、コートサイドともに肉声のみの応援とし、メガホン、うちわ、ペットボトル等をたたく応援は禁止する。
17. 各大会の会場内、駐車場のマナー遵守はもちろんのこと、大会に参加した選手が「出場してよかった」と思える大会となるよう、大会参加者全員が協力すること。

以 上

新人大会 滋賀県中央大会 申し合わせ事項

〈受付・開会式〉

○受付について

(野洲市総合体育館) 8時15分 入館・受付開始

※入館は2階からお願いします

○開会式 9:00開始予定

〈競技関係〉

○構成メンバー表(大)・IF用の構成メンバー表(小)3部を受付のときに提出してください。

(ホームページから資料ダウンロード→No.2 構成メンバー表12人用)

※選手名・背番号に間違いがないか、キャプテンの背番号に、○印が付してあるかよく確認のうえ提出してください。

○ユニホームの重ね着は認めない。

○プラカードの持参をお願いします。

○補助役員について

・ラインジャッジフラッグ・記録用筆記用具は、本部で用意します。

・原則、登録メンバーで上級生が担当する。ただし、IFについては成人でも可。

○応援について

1. メガホン・うちわ等をたたいての応援は禁止する。

2. 応援の方による相手チームに対する暴力的言葉による威圧行為は禁止する。

3. 審判員の判定に対するベンチスタッフ・応援団の不満を表すアピールの禁止。

4. 横断幕は、試合をするチームが優先となるので、すでに張ってあっても上からつけてください。

(ただし、試合終了後に速やかに取ってください)

5. チームスタッフ以外の応援は、チーム関係者に限り許可します。

6. 吹笛後の声を揃えての応援はしない

○試合間

・連続で試合が続く場合は、最大10分間のインターバルを取ってから合同練習に入る。

○大会使用球 【男子】モルテン 【女子】ミカサ 【混合】モルテン

○サブアリーナ(野洲総合体育館)の使用について・・・試合前チームのみ使用可とし、ボールは使用不可とする。

〈審判関係〉

・審判委員会より各コート(全試合)にコントローラーをおき、準決勝から審判委員会で担当します。

・審判の割り当てについて(試合の補助役員担当チーム)

第1試合審判は、抽選番号が女子7・8、男子7・8、混合7・8でお願いします。

※組み合わせ表にて確認をお願いします。以降は敗退チームで担当してください。

・各チーム、記録用紙の記入が出来るようご指導お願いします。

・試合のホイッスルは、Aコートは長、Bコートは短、Cコートは長を使用する。

・モップを使用する場合は、審判の指導に従ってください。(ワイピング用のタオルを選手が付けておくこと)

〈総務関係〉

○駐車場の案内および館内待機場所等について・・・別紙参照

○台数制限はしないがなるべく乗り合わせでお願いします。

〈その他〉

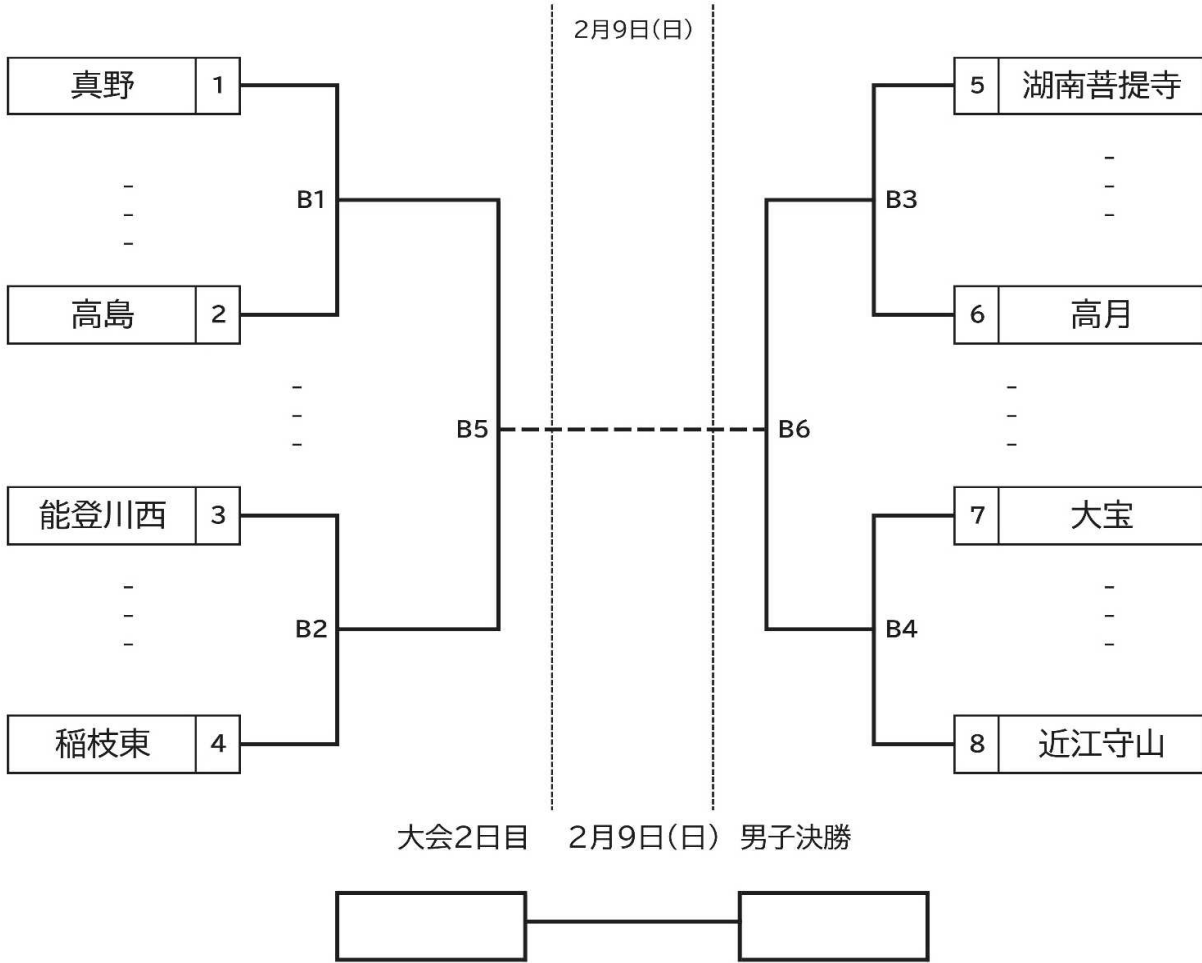
上記に記載のない事項については、滋賀県小学生バレーボール連盟 主催・主管大会審判および競技関係申し合わせ事項(各大会共通事項)のとおり。(参加チームは必ず確認しておくこと) 以上

第19回滋賀県バレーボール協会長杯小学生新人大会

会場 野洲市総合体育館

大会1日目 2月8日(土) ※準決勝まで

男子 組み合わせ表

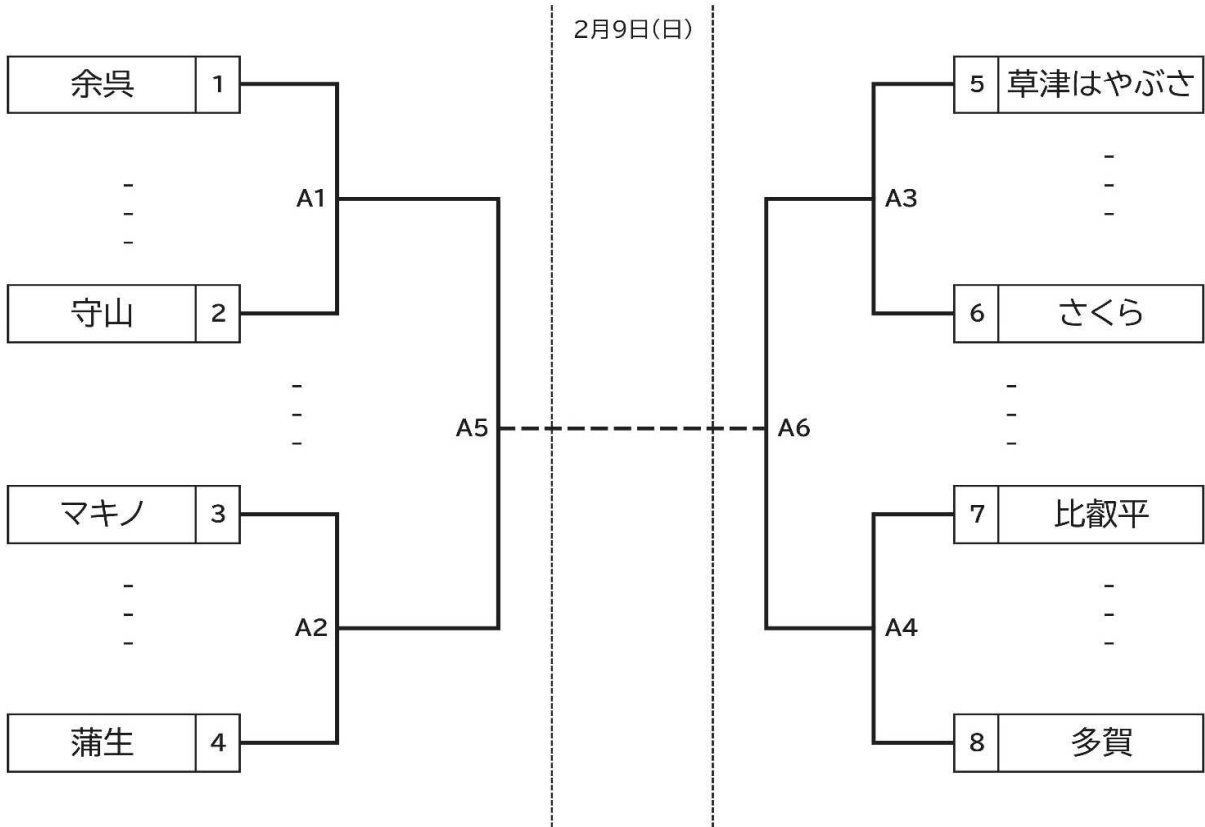


第19回滋賀県バレーボール協会長杯小学生新人大会

会場 野洲市総合体育館

大会1日目 2月8日(土) ※準決勝まで

混合 組み合わせ表



大会2日目 2月9日(日) 混合決勝

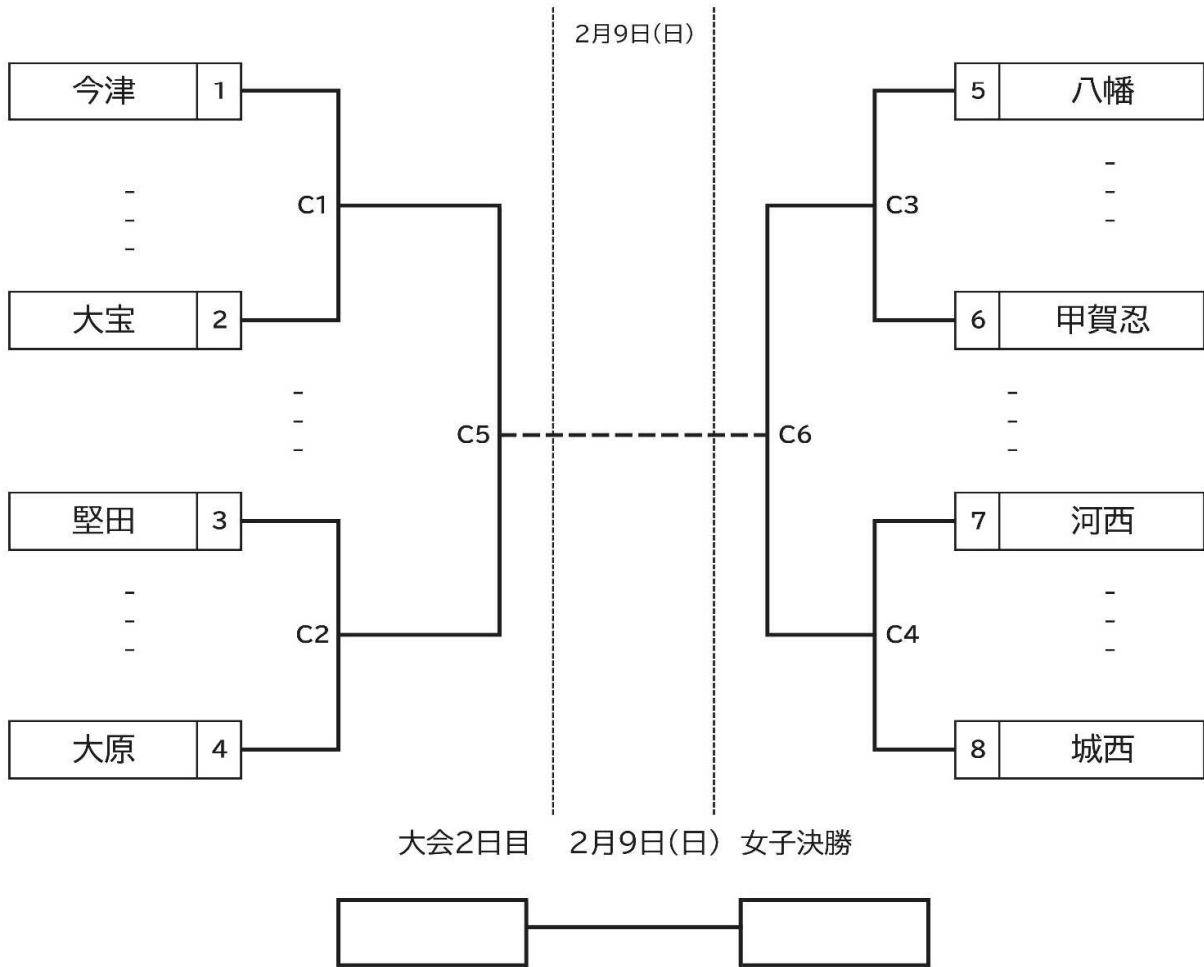


第19回滋賀県バレーボール協会長杯小学生新人大会

会場 野洲市総合体育館

大会1日目 2月8日(土) ※準決勝まで

女子 組み合わせ表



新人大会 県大会 シュミレーション

野洲総合体育館

	Aコート (混合)	Bコート (男子)	Cコート (女子)	Dコート
8:00	役員入館			コート設営無し
8:15	チーム入館・受付8:15～ エントリーチェック、コート設営等			
9:00	開会式 (9:00予定)			
9:30	A1	B1	C1	
	余呉 - 守山 比叡平・多賀	真野 - 高島 大宝・近江守山	今津 - 大宝 河西・城西	男子 能登川西・稲枝東 女子 堅田・大原 混合 マキノ・蒲生
10:30	A2	B2	C2	D2
	マキノ - 蒲生 A1負	能登川西 - 稲枝東 B1負	堅田 - 大原 C1負	男子 湖南菩提寺・高月 女子 八幡・甲賀忍 混合 草津はやぶさ・さくら
11:30	A3	B3	C3	D3
	草津 はやぶさ - さくら A2負	湖南 菩提寺 - 高月 B2負	八幡 - 甲賀忍 C2負	男子 大宝・近江守山 女子 河西・城西 混合 比叡平・多賀
12:30	A4	B4	C4	D4
	比叡平 - 多賀 A3負	大宝 - 近江守山 B3負	河西 - 城西 C3負	男子 B1勝・B2勝 女子 C1勝・C2勝 混合 A1勝・A2勝
13:30	A5	B5	C5	D5
	A1勝 A2勝 - A4負	B1勝 B2勝 - B4負	C1勝 C2勝 - C4負	男子 B3勝・B4勝 女子 C3勝・C4勝 混合 A3勝・A4勝
14:30	A6	B6	C6	撤収
	A3勝 A4勝 - A5負	B3勝 B4勝 - B5負	C3勝 C4勝 - C5負	
15:30	3位 一斉表彰式 後片付け・アミンチュ杯準備			