

スポーツは楽しい

STOP!

体罰

体罰・暴力・暴言の相談窓口  
番町法律事務所  
TEL.03-3230-2336(平日10時~17時)

日本小学生バレーボール連盟倫理委員会

# 大会役員

## 大会名誉会長

徳田 寿

## 大会会長

藤本 恵子

## 大会副会長

首藤 勲

清水 一範

井上 嘉之

野村 哲也

## 顧問

澤 淳一

浮田 豊史

滋賀県バレーボール協会顧問

## 参 与

溝川 孝

山本 義光

嶋林 一喜代

宇野 一夫

北村 誌朗

松村 良之助

北村 和成

宮田 新三

西村 克

岩崎 靖夫

猪飼 敏之

横井 元昌

村井 忠義

田中 儀一

滋賀県バレーボール協会参与

## 大会委員長

水島 謙二

## 大会副委員長

大久保 喜久夫

楠田 俊一

## 競技委員長

酒見 領

## 競技副委員長

川 並 進

小椋 忠司

## 競技委員

田中 孝周

新恵 祐二

大八木 満

田中 次雄

中井 裕之

久住 呂圭三

青木 康裕

島田 浩樹

木村 有宏

鶴飼 茂和

拝藤 太一

## 審判委員長

鳶 顕 範

## 審判副委員長

岡本 明文

津田 直幸

児玉 星二

## 審判委員

曾根 まき

角 拓 郎

花田 光二

大倉 忠雄

西川 新楽

池田 良次

西村 康平

木元 耕平

## 指導普及委員長

水谷 良美

## 指導普及副委員長

田中 克典

立石 幸範

## 指導普及委員

松崎 剛和

藤澤 一博

小西 光代

田中 美幸

木村 宏之

中野 肇

川瀬 謙作

木下 善彦

## 総務委員長

土岐 哲史

## 総務副委員長

丸山 圭司

恵良 靖史

中井 重隆

岡田 和美

上 柳 勲

## 総務委員

八木 健介

下川 満治

西村 小由里

古川 久行

森 康 博

森岡 真知

田辺 洋子

磯島 裕之

西藤 彰彦

阪東 久司

庄司 康人

橋本 愛

栢木 守

伴 敏 広

富田 真琴

栢割 智美

白川 順子

仁賀 久宣

# 全日本バレーボール小学生大会

## 過去の戦跡

回数	大会名	男子優勝チーム	全国の成績	女子優勝チーム	全国の成績	混合優勝チーム	全国の成績
第1回	ライオンカップ	志津ジュニア		真野ジュニア			
第2回	ライオンカップ	志津ジュニア	第3位	真野ジュニア			
第3回	ライオンカップ	志津ジュニア	第3位	南郷スポーツ少年団			
第4回	ライオンカップ	志津ジュニア	第3位	真野ジュニア			
第5回	ライオンカップ	志津ジュニア		玉津スポーツ少年団			
第6回	ライオンカップ	志津ジュニア		武佐あかね			
第7回	ライオンカップ	志津ジュニア		木戸スポーツ少年団			
第8回	ライオンカップ	志津ジュニア		田上スポーツ少年団			
第9回	ライオンカップ	武佐ガッツ		木戸スポーツ少年団	ベスト8		
第10回	ライオンカップ	武佐ガッツ	ベスト8	志津スポーツ少年団			
第11回	ライオンカップ	武佐ガッツ		木戸スポーツ少年団	準優勝		
第12回	ライオンカップ	武佐ガッツ	優勝	比叡平スポーツ少年団			
第13回	ライオンカップ	武佐ガッツ		比叡平スポーツ少年団	第3位		
第14回	ライオンカップ	武佐ガッツ		比叡平スポーツ少年団	ベスト8		
第15回	ライオンカップ	武佐ガッツ		稲枝北スポーツ少年団			
第16回	ライオンカップ	武佐ガッツ	第3位	草津VSC			
第17回	ライオンカップ	武佐ガッツ		比叡平スポーツ少年団			
第18回	ライオンカップ	武佐ガッツ		サザンクロス			
第19回	ライオンカップ	武佐ガッツ	ベスト8	フジクラブ			
第20回	ライオンカップ	五個荘		田上スポーツ少年団			
第21回	ベブシカップ	武佐ガッツ		田上スポーツ少年団			
第22回	ベブシカップ	五個荘スピリッツ		草津はやぶさジュニア			
第23回	ベブシカップ	秦荘ガッツ		下田スポーツ少年団			
第24回	ベブシカップ	比叡平スポーツ少年団		草津はやぶさジュニア			
第25回	ベブシカップ	五個荘スピリッツ		希望が丘			
第26回	サントリーカップ	五個荘ガッツ		草津はやぶさジュニア	ベスト8		
第27回	サントリーカップ	五個荘・多賀ガッツ	ベスト8	草津はやぶさジュニア			
第28回		唐崎スポーツ少年団		比叡平スポーツ少年団			
第29回		比叡平スポーツ少年団	優勝	能登川南			
第30回	ファミリーマートカップ	比叡平スポーツ少年団	ベスト8	湖北MIX			
第31回	ファミリーマートカップ	比叡平スポーツ少年団	準優勝	草津はやぶさジュニア			
第32回	ファミリーマートカップ	比叡平スポーツ少年団	準優勝	草津はやぶさジュニア	ベスト8		
第33回	ファミリーマートカップ	比叡平スポーツ少年団		西浅井マーブルス			
第34回	ファミリーマートカップ	比叡平スポーツ少年団	優勝	草津はやぶさジュニア	ベスト8	多賀kid's	ベスト16
第35回	ファミリーマートカップ	大宝スポーツ少年団		草津はやぶさジュニア		多賀kid's	ベスト16
第36回	ファミリーマートカップ	大宝スポーツ少年団		草津はやぶさジュニア		多賀kid's	ベスト8
第37回	ファミリーマートカップ	大宝スポーツ少年団		草津はやぶさジュニア		草ニジュニア	
第38回		姉川ウイングス		草津はやぶさジュニア	優勝	比叡平	優勝
第39回		草津はやぶさジュニア		多賀KIDS		比叡平	第三位
第40回	新型コロナウイルス感染拡大のため開催中止						
第41回		湖南菩提寺	大会中止	草津はやぶさジュニア	大会中止	比叡平	大会中止
第42回		湖南菩提寺		金田		比叡平	
第43回		旭森男子		八幡		比叡平	

## 滋賀県小学生バレーボール連盟 主催・主管大会 審判および競技関係 申し合わせ事項(各大会共通事項)

2024年度の競技会については、原則以下の事項を申し合わせ事項とします。

ただし、最終的な取り扱いは大会前に開催される抽選会(責任者会議)にて周知することとします。

- 2024年度JVA制定6人制競技規則、小学生特別ルール(フリーポジション制)に準拠する。
- 大会会場の開場時間、荷物置場等については、各大会ごとの申し合わせに従うこと。
- 監督、コーチ、マネージャーについて、参加申込書記載のスタッフから変更がある場合は大会当日に提出される「構成メンバー表」と「変更届」を提出すること。ただしスタッフの追加は認めない。  
選手については、参加申込書記載の選手からの変更は不許可とする。背番号の変更については、「変更届」を提出することで許可とする。ベンチスタッフについては、JVA-MRSによりスタッフとして登録されていること。
- 試合前のプロトコールは次のとおり取り扱う。
  - 5分間の合同練習の終了後、選手・ベンチスタッフは一度ベンチに戻り、キャプテンが記録席前でコイントスを行う。
  - 記録用紙にキャプテンと監督がサインを行った後、公式練習に入る。  
その際、指導者資格の確認を行う。
  - 試合終了後、キャプテンは再度記録用紙にサインを行う。
- 合同練習、公式練習に参加できる者は大会当日に提出された「構成メンバー表」に記載された構成員のみとする。
- 補助役員(選手)の割当は、大会当日に配布される大会パンフレットに記載された「割当表」で確認し、試合開始時刻に遅れないようコート記録席付近に集合すること。
- 試合が空く場合または試合が連続する場合のインターバルの間は、ボールを使わずコート外で練習できることとする。
- 試合の進行状況により、試合の順序やコート変更がされる場合もあるので十分注意すること。
- 監督、コーチ、マネージャー章は、左胸部につけること。監督のベンチ位置は、記録席に一番近い場所であること。
- サービングオーダーシートは、各セットごとに提出し直すこと。
- 監督はボールデッドの間だけベンチから立ちあがり、選手に指示を行うことができる。
- 指導者は宣誓書を遵守し他の大会参加者の模範となるよう、試合中だけでなく全ての場面において、暴力(体罰)、暴言のないようにすること。
- チームスタッフの服装は、統一された服装であること。寒暖に合わせて準備し、半袖の下に長袖を着るような重ね着は認めない。
- 選手のユニフォームについては、選手全員が統一された服装であること。  
ただし、特別な事情がある場合は事前に本部へ申し出ること。  
会場に暖房が入らない場合については、チームで統一されていることを条件に重ね着を認めることとする。  
新人県大会においては、重ね着を認める。  
またノースリーブのユニフォームについては、日本小学生バレーボール連盟の伝達を受け、大会での着用は認めない。
- 応援については指定された位置で行うこととし、節度ある観覧席の取り方に心がけること。
- 応援は観覧席、コートサイドともに肉声のみの応援とし、メガホン、うちわ、ペットボトル等をたたく応援は禁止する。
- 各大会の会場内、駐車場のマナー遵守はもちろんのこと、大会に参加した選手が「出場してよかった」と思える大会となるよう、大会参加者全員が協力すること。

以上

# 全日本小学生バレーボール大会滋賀県大会 申し合わせ事項

○受付について(1日目と2日目で受付時刻が違うのでご注意ください。)

受付時刻は、以下の通り。

(1日目 YMIT) 9時15分 入館・受付開始

(2日目 YMIT) 8時30分 入館・受付開始

○1日目は開会式を、2日目は開始式を行います。

1日目は10:00開始予定 2日目は9:00開始予定

○構成メンバー表(大)・IF用の構成メンバー表(小)3部を受付のときに提出してください。

(ホームページから資料ダウンロード→No.2 構成メンバー表12人用)

**※選手名・背番号に間違いがないか、キャプテンの背番号に○印があるか、よく確認してご提出ください。**

○選手のユニフォーム着用について

・事前に申請しているユニフォームを着用してください。

・混合の部に参加するチームは、男女の区別をはっきりとさせてください。

○プラカードの持参をお願いします。

○補助役員について ラインジャッジフラッグ・記録用筆記用具は、本部で用意します。

○応援について

※以下の応援マナーについて、各チームで共通理解し、指導を徹底しておくこと

1. メガホン・うちわ等をたたいての応援は禁止する。

2. 応援の方による相手チームに対する暴力的言葉による威圧行為は禁止する。

3. 審判員の判定に対するベンチスタッフ・応援団の不満を表すアピールの禁止。

4. 横断幕は、試合をするチームが優先となるので、すでに張ってあっても上からつけてください。

(ただし、試合終了後に速やかに取ってください)

○試合間

・連続で試合が続く場合は、最大10分間のインターバルを取ってから合同練習に入る。

○駐車場他会場使用上の注意 配布された注意事項をチームでしっかり守ってください。

○大会使用球 【男子】ミカサ 【女子】モルテン 【混合】ミカサ

○審判関係

・審判委員会より各コート(全試合)にコントローラーをおき、準決勝以降は審判委員会で担当します。

・審判の割り当てについて(試合の補助役員担当チーム)

**第1試合審判は、抽選番号が女子6・女子12・女子18・女子24のチームでお願いします。**

※組み合わせ表にて確認をお願いします。以降は敗退チームで担当してください。

・各チーム、記録用紙の記入が出来るようご指導お願いします。

・モップを使用する場合は、審判の指導に従ってください。(ワイピング用のタオルを選手が付けておくこと)

・試合前後のあいさつはコロナ禍前に戻し、吹笛の合図でネットをはさんで握手する。(ただし、握手については任意で行うこととする。)

○その他

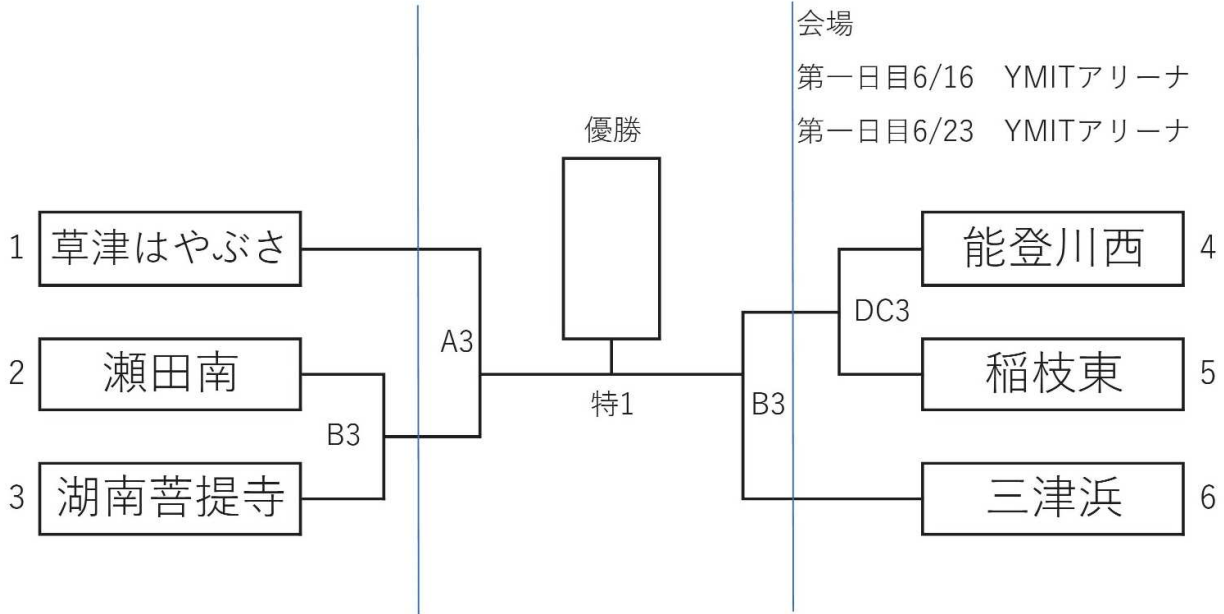
1. 上記に記載のない事項については、滋賀県小学生バレーボール連盟 主催・主管大会審判および競技関係申し合わせ事項(各大会共通事項)のとおり。(参加チームは必ず確認しておくこと)

2. 熱中症等に注意し、選手の健康状態をベンチスタッフは常に気にかけて管理すること。

以上

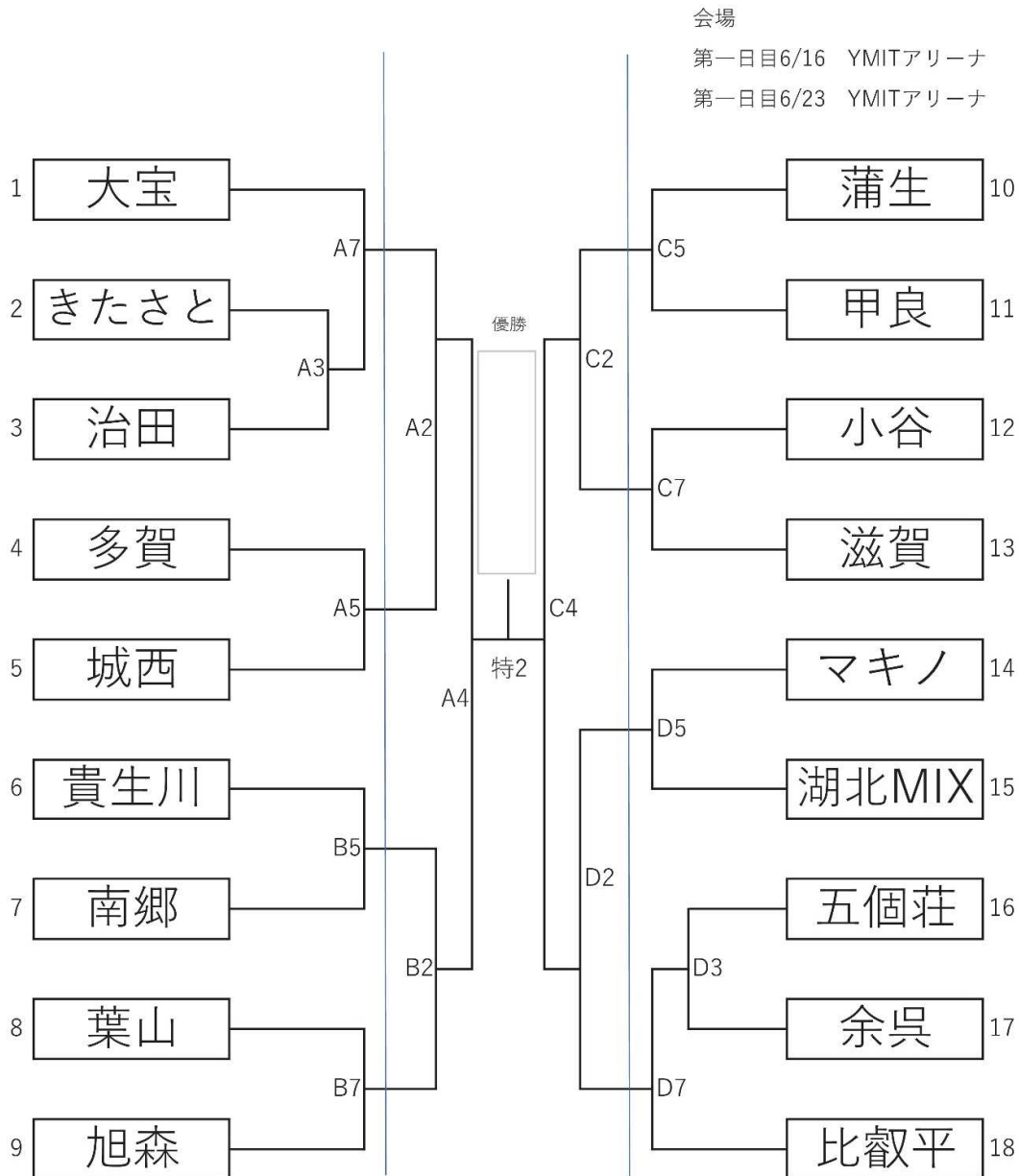
第44回全日本バレーボール小学生大会

滋賀県中央大会 男子の部



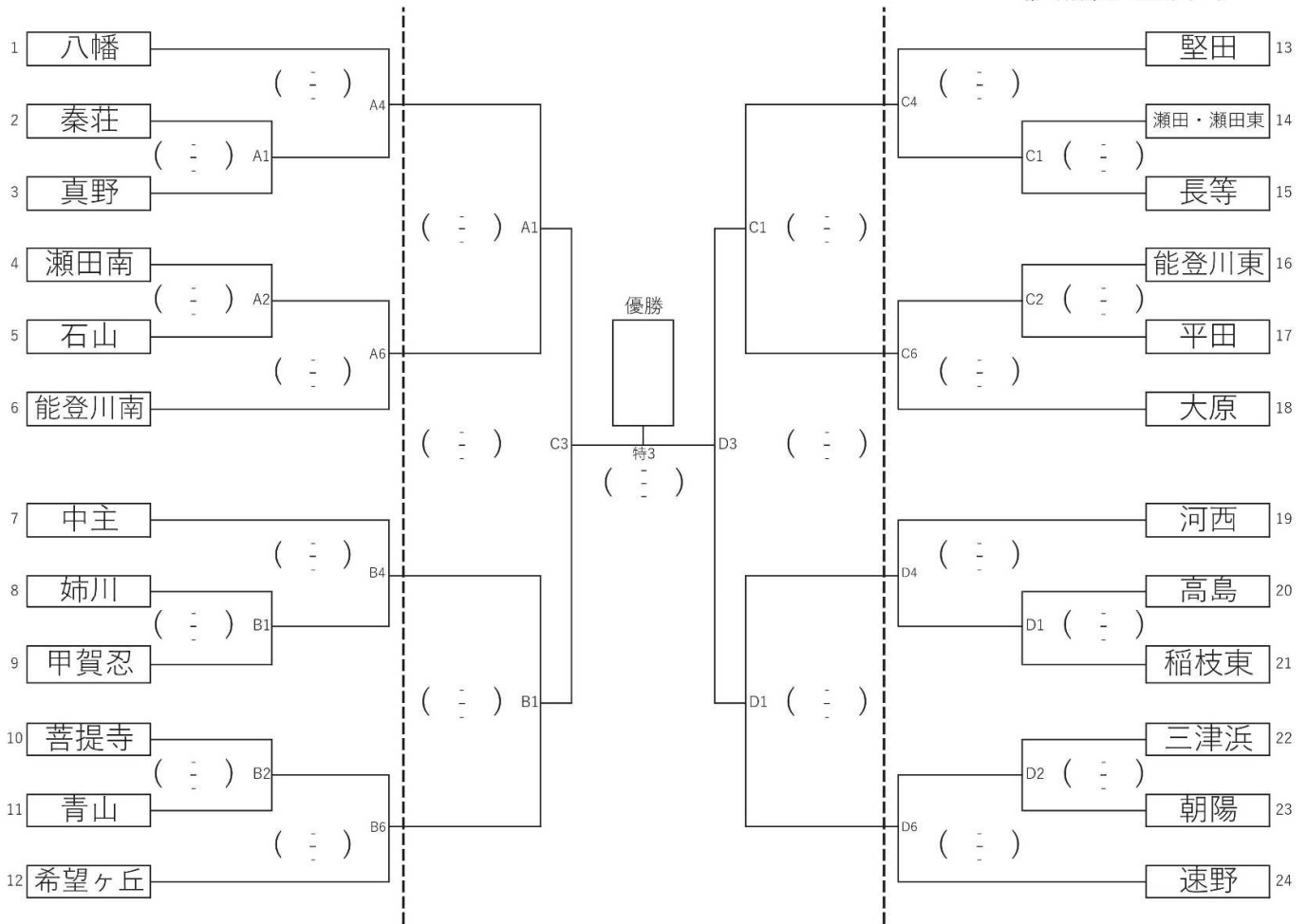
第44回全日本バレーボール小学生大会

滋賀県中央大会 混合の部



第44回全日本バレーボール小学生大会  
滋賀県中央大会 女子の部

会場  
第一日目6/16 YMITアリーナ  
第一日目6/23 YMITアリーナ





第1日目 YMITアリーナ 6/16

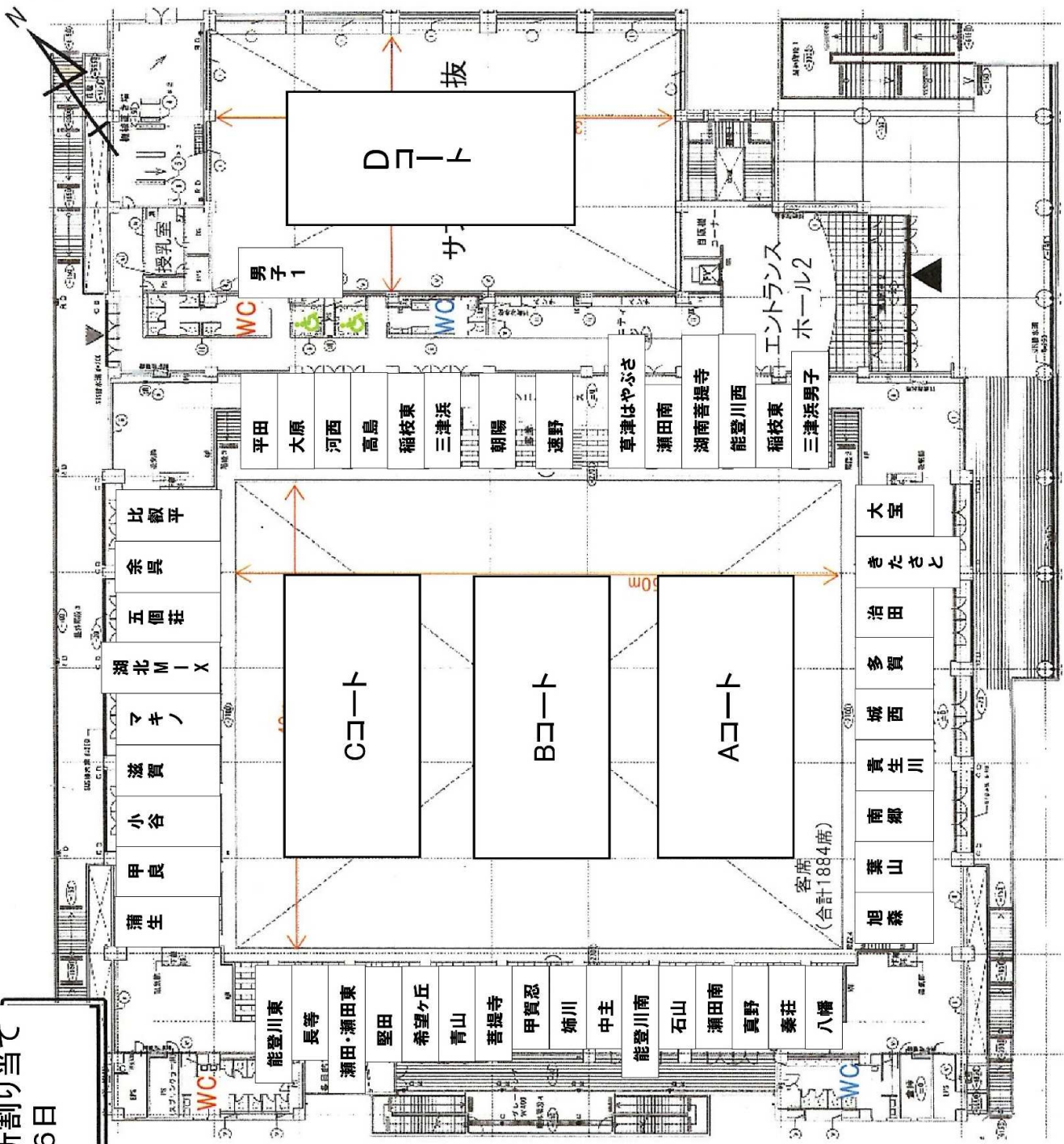
	Aコート	Bコート	Cコート	Dコート
8:00	役員入館・開場準備			
9:00	チーム入館・受付開始(9:15~) エントリーチェック、会場設営など			
10:00	開会式(10:00予定)			
	A-1 (女子)	B-1 (女子)	C-1 (女子)	D-1 (女子)
11:00	秦荘 - 真野	姉川 - 甲賀忍	瀬田 瀬田東 - 長等	高島 - 稲枝東
	審判(能登川南)	審判(希望ヶ丘)	審判(大原)	審判(速野)
	A-2 (女子)	B-2 (女子)	C-2 (女子)	D-2 (女子)
12:00	瀬田南 - 石山	菩提寺 - 青山	能登川 東 - 平田	三津浜 - 朝陽
	審判(A1敗者)	審判(B1敗者)	審判(C1敗者)	審判(D1敗者)
	A-3 (混合)	B-3 (男子)	C-3 (男子)	D-3 (混合)
13:00	きたさと - 治田	瀬田南 - 湖南 菩提寺	能登川 西 - 稲枝東	五個荘 - 余呉
	審判(A2敗者)	審判(B2敗者)	審判(C2敗者)	審判(D2敗者)
	A-4 (女子)	B-4 (女子)	C-4 (女子)	D-4 (女子)
14:00	八幡 - A1勝	中主 - B1勝	堅田 - C1勝	河西 - D1勝
	審判(A3敗者)	審判(B3敗者)	審判(C3敗者)	審判(D3敗者)
	A-5 (混合)	B-5 (混合)	C-5 (混合)	D-5 (混合)
15:00	多賀 - 城西	貴生川 - 南郷	蒲生 - 甲良	マキノ - 湖北 MIX
	審判(A4敗者)	審判(B4敗者)	審判(C4敗者)	審判(D4敗者)
	A-6 (女子)	B-6 (女子)	C-6 (女子)	D-6 (女子)
16:00	能登川 南 - A2勝	希望ヶ丘 - B2勝	大原 - C2勝	速野 - D2勝
	審判(A5敗者)	審判(B5敗者)	審判(C5敗者)	審判(D5敗者)
	A-7 (混合)	B-7 (混合)	C-7 (混合)	D-7 (混合)
17:00	大宝 - A3勝	葉山 - 旭森	小谷 - 滋賀	比叡平 - D3勝
	審判(A6敗者)	審判(B6敗者)	審判(C6敗者)	審判(D6敗者)
	役員打ち合わせ			
18:00	後片付け・撤収			



第2日目 YMITアリーナ 6/23

	Aコート	Bコート	Cコート	Dコート	
8:00	役員入館、会場準備				
	開場・受付8:30～（構成メンバー表提出）				
9:00	開始式				
	第1試合（女子準々決勝）	第1試合（女子準々決勝）	第1試合（女子準々決勝）	第1試合（女子準々決勝）	
	A4勝 － A6勝	B4勝 － B6勝	C4勝 － C6勝	D4勝 － D6勝	
10:00	（審判）A2合同	（審判）B2合同	（審判）C2合同	（審判）D2合同	
	第2試合（混合準々決勝）	第2試合（混合準々決勝）	第2試合（混合準々決勝）	第2試合（混合準々決勝）	
	A7勝 － A5勝	B5勝 － B7勝	C5勝 － C7勝	D5勝 － D7勝	
11:00	（審判）女子A1敗者	（審判）女子B1敗者	（審判）女子C1敗者	（審判）女子D1敗者	
	第3試合（男子準決勝）	第3試合（男子準決勝）	第3試合（女子準決勝）	第3試合（女子準決勝）	
	草津 はやぶさ － B3勝	三津浜 － C3勝	A1勝 － B1勝	C1勝 － D1勝	
12:00	（審判）混合A2敗者	（審判）混合C2敗者	（審判）混合C2敗者	（審判）混合D2敗者	
	第4試合（混合準決勝）	Bコート撤収	第4試合（混合準決勝）	待機チーム 練習場所として 開放	
	A2勝 － B2勝		C2勝 － D2勝		
13:00	（審判）A3・B3敗者合同		（審判）C3・D3敗者合同		
	コート設営（特設コートに張り替え）				
	第4試合 特設1（男子決勝戦）				
14:00	A3勝	－	B3勝		
	審判（公認・役員）				
	第5試合 特設2（混合決勝戦）				
15:00	A4勝	－	C4勝		
	審判（公認・役員）				
16:00	第6試合 特設3（女子決勝戦）			Dコート撤収	
	C3勝	－	D3勝		
17:00	審判（公認・役員）				
	閉会式・表彰式				
	チーム退館、後片付け、撤収				
18:00	役員打ち合わせ				

待機場所割り当て  
16日



客席  
(合計1884席)