

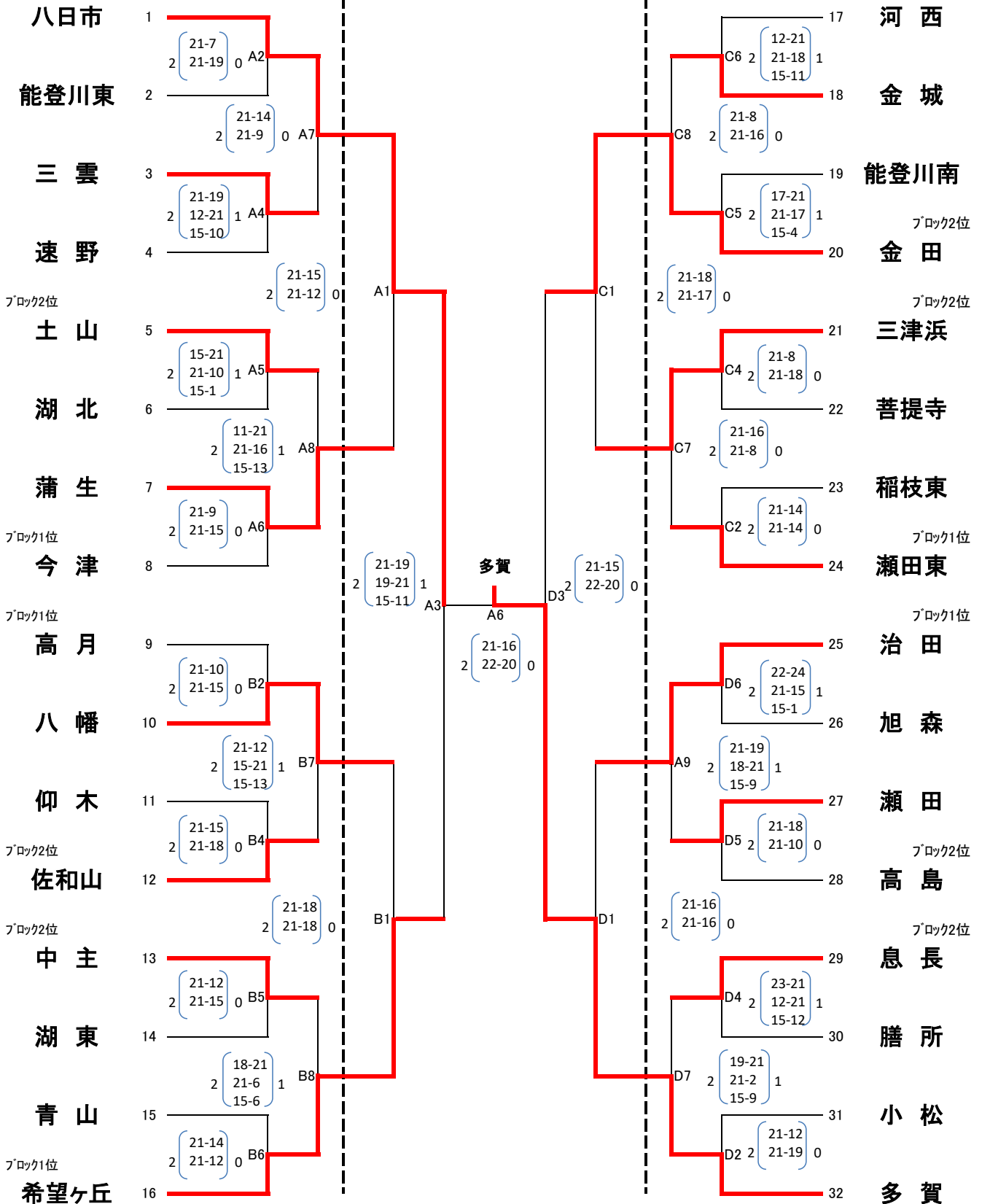
かんぽ生命ドリームカップ 第39回全日本バレーボール小学生大会 滋賀県中央大会 組み合わせ表 女子の部

会場

第1日目 草津市立総合体育館 A・B・C・Dコート
第2日目 草津市立総合体育館 A・B・C・Dコート

シード1

ブロック1位



シート2

6月23日(日)

6月30日(日)

6月23日(日)