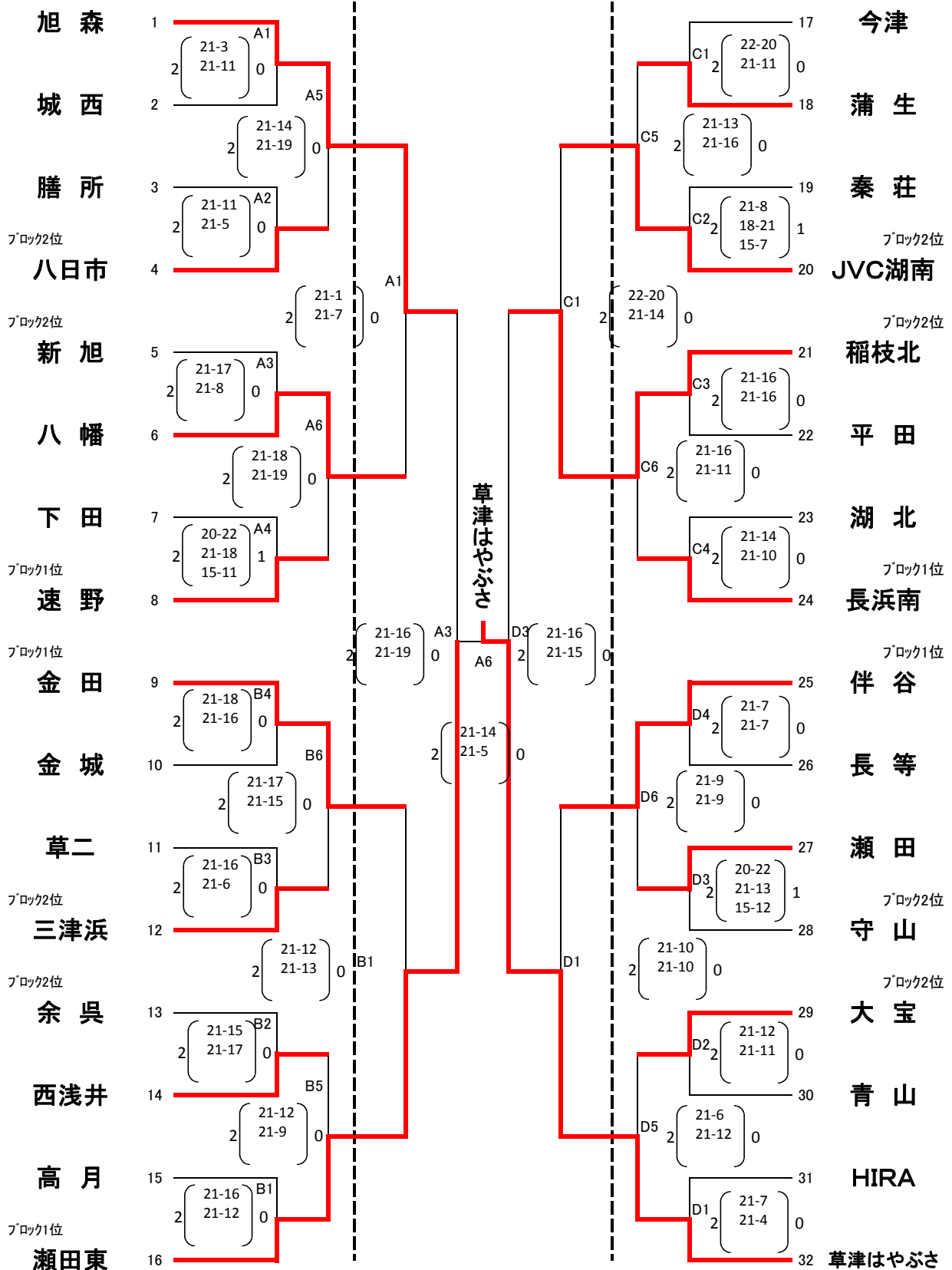


ファミリーマートカップ 第36回全日本バレーボール小学生大会 滋賀県中央大会 組み合わせ表 女子の部

会場
第1日目 草津市総合体育館 A・B・C・Dコート
第2日目 草津市総合体育館 A・B・C・Dコート

シート1



シート2

6月25日(土)

6月26日(日)

6月25日(土)