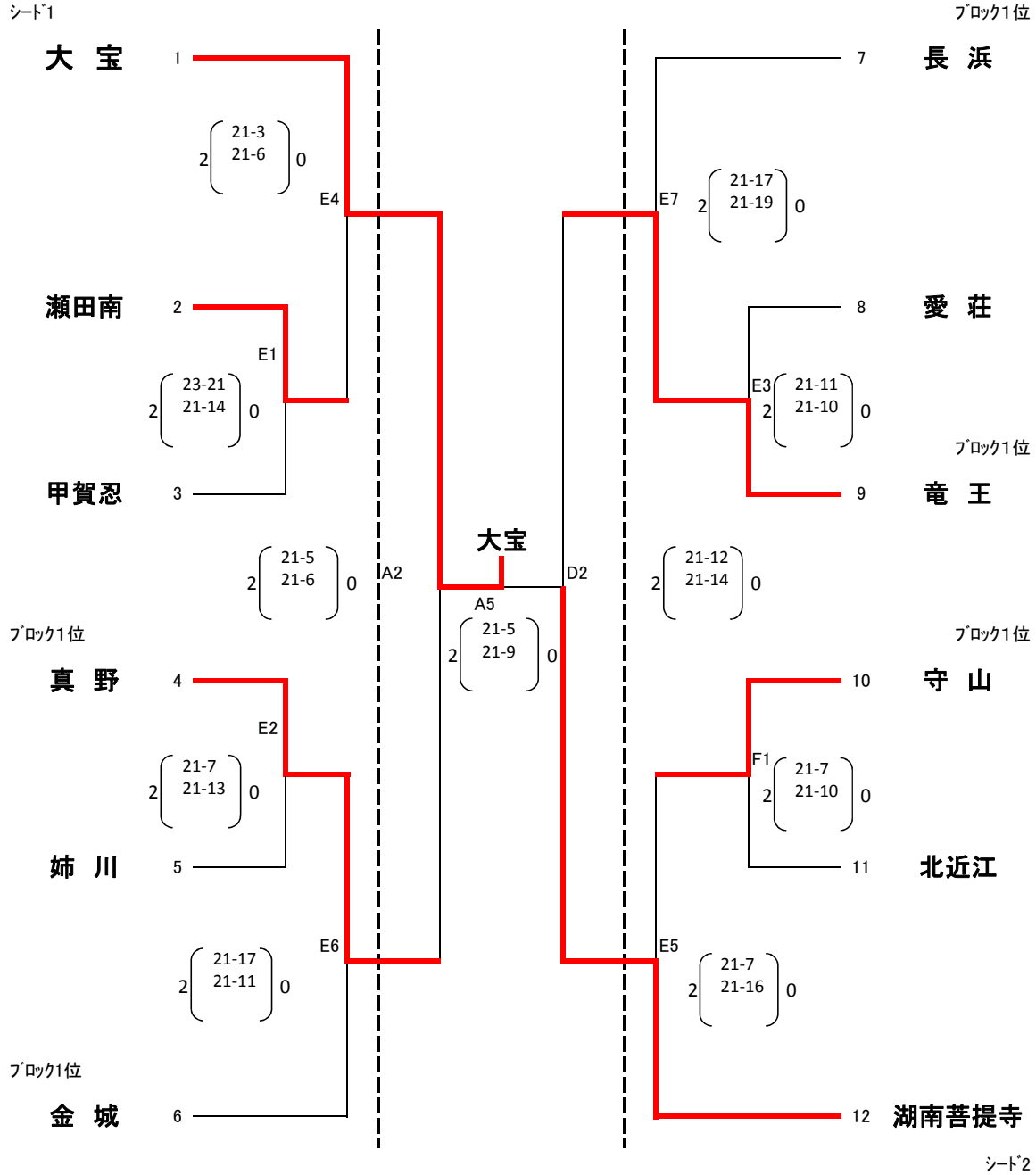


# ファミリーマートカップ 第36回全日本バレーボール小学生大会 滋賀県中央大会 組み合わせ表 男子の部

会場  
 第1日目 草津市民体育館 E・Fコート  
 第2日目 草津市総合体育館 A・Dコート



6月25日(土)

6月26日(日)

6月25日(土)